

Управление архитектуры и градостроительства
администрации Кондинского район

Дизайн проект

Обустройство пешеходной зоны от
ул. Толстого до РЦКИ "Конда"
в пгт. Междуреченский

Кондинский район,
ХМАО— Югра

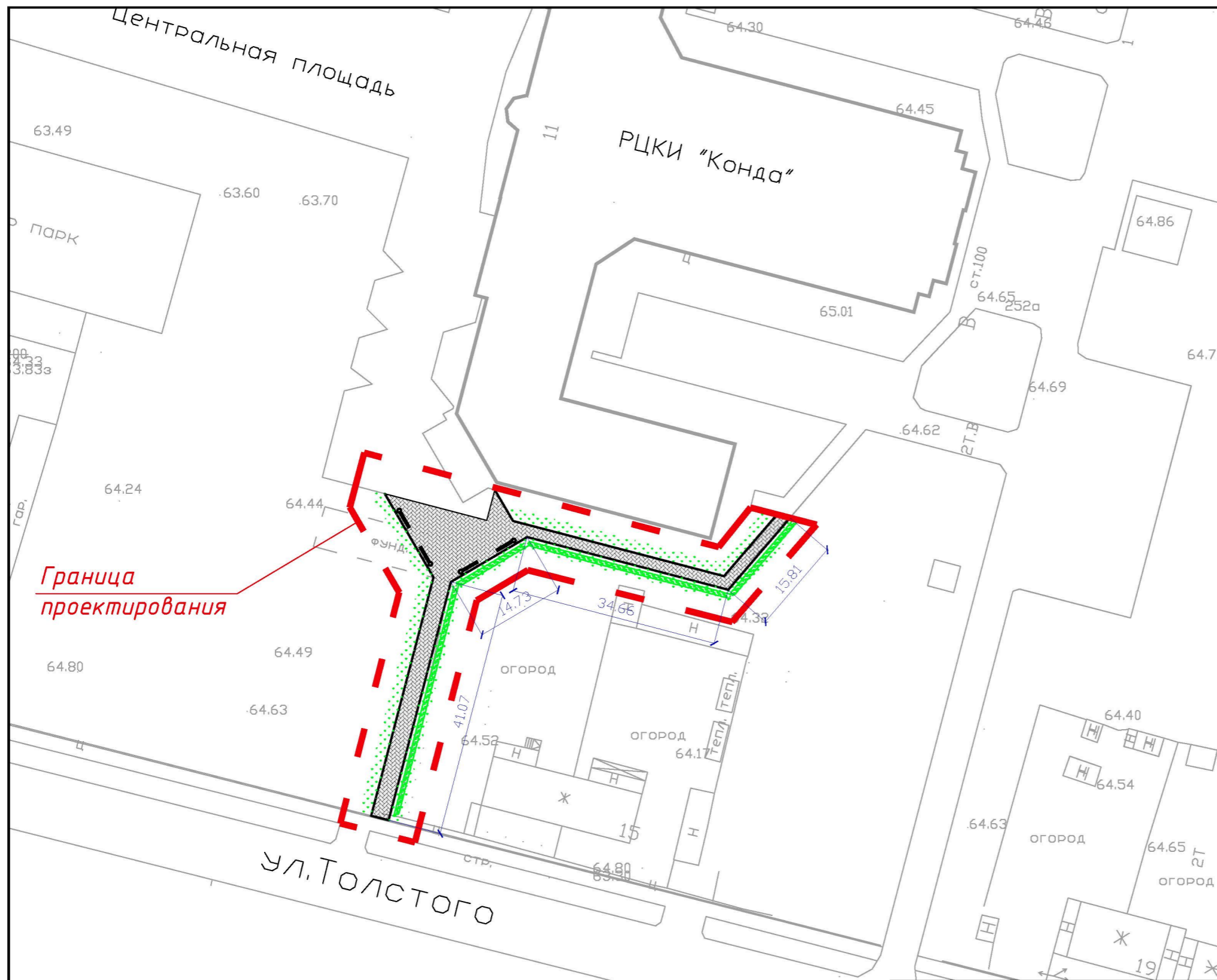
пгт. Междуреченский
2019 год.

Центральная часть пгт. Междуреченский, М 1:5000



Примечание:
 Устройство пешеходной зоны дополнит общую концепцию развития благоустройства центральной части пгт. Междуреченский, в том числе обеспечит пешеходную доступность ранее возведенных объектов: центральной площади, детских игровых и спортивных площадок и других объектов.

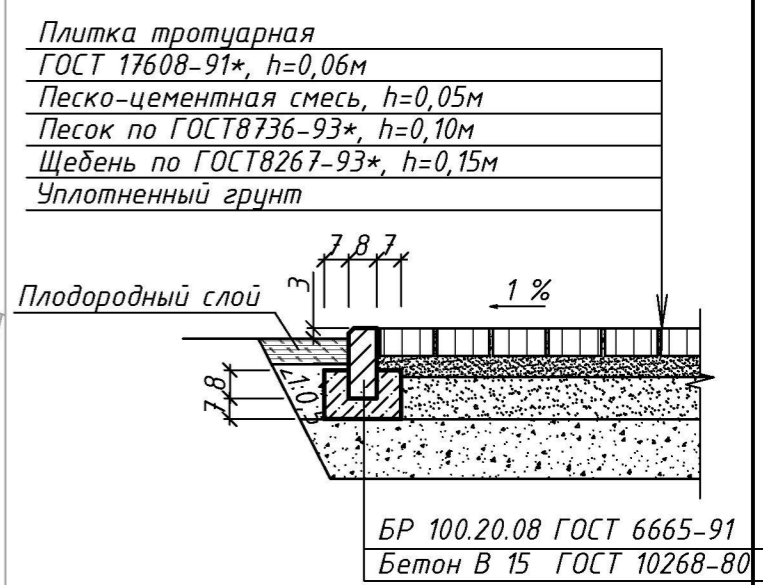
					Дизайн проект				
					Обустройство пешеходной зоны от ул. Толстого до РЦКИ "Конга" в пгт. Междуреченский				
Изм.	Код.уч.	Лист	№ док.	Подпись	Дата	Кондинский район, ХМАО– Югра	Стадия	Лист	Листов
					2018		ЭП	1	4
Ситуационный план							Управление архитектуры и градостроительства		



Условные обозначения

Обозначения	Наименование	Прим-е
	Тротуарная плитка	s=401м2
	Озеленение территории	s=427м2
	Живая изгородь из кизильника	l=106м.п.
	Скамья	4 шт.
	Урна	4 шт.

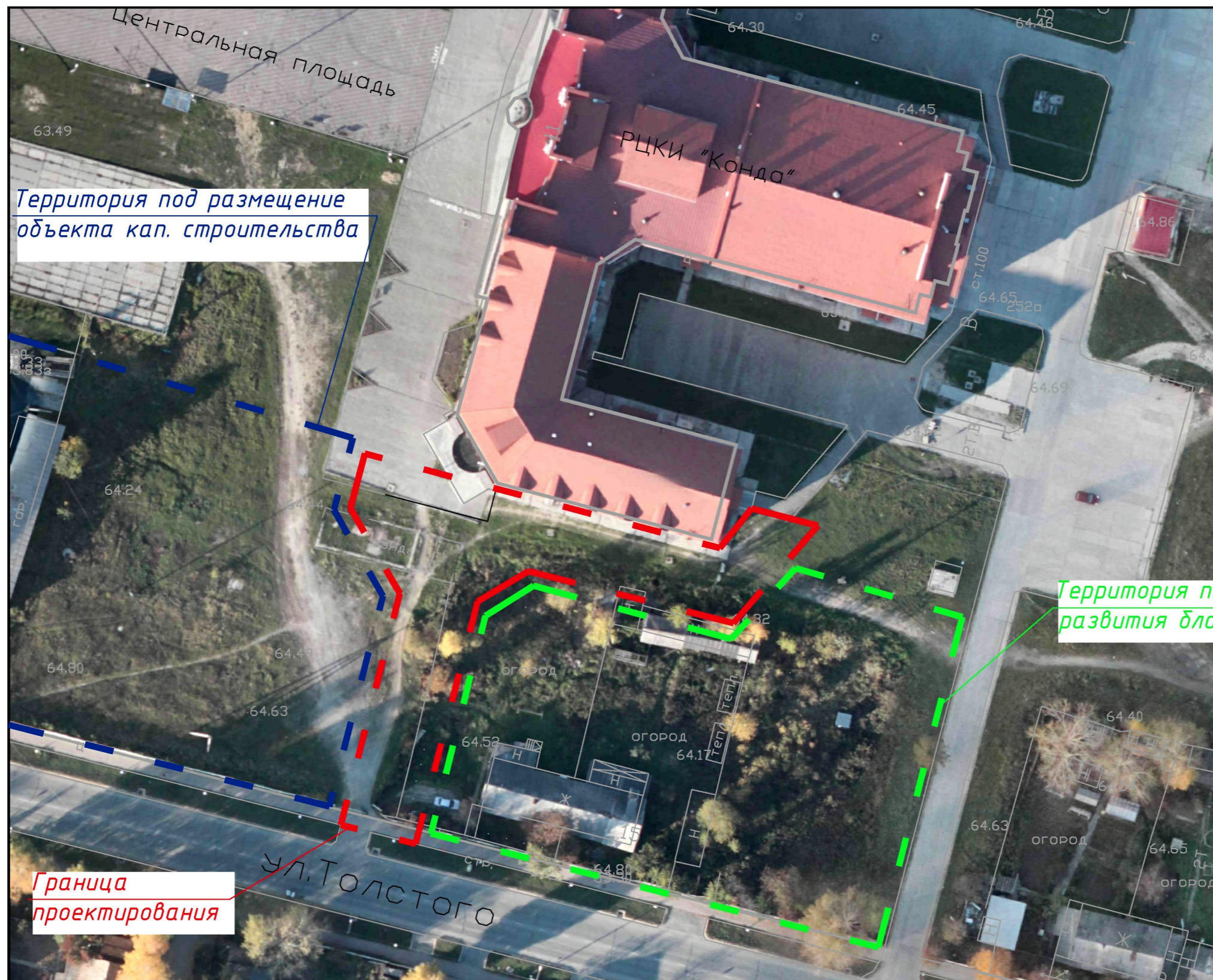
Конструкция тротуара из плитки



Граница проектирования

Примечание:
Трассировка пешеходной зоны определена в соответствии с утвержденными документами градостроительного регулирования. Наличие пресечений пешеходной зоны с автомобильными дорогами поселения отсутствует.

					Дизайн проект				
					Обустройство пешеходной зоны от ул. Толстого до РЦКИ "Конда" в пгт. Междуреченский				
Изм.	Кол.уч.	Лист	№ док.	Подпись	Дата	Кондинский район, ХМАО-Югра	Стадия	Лист	Листов
					2019		ЭП	2	4
Общий план							Управление архитектуры и градостроительства		



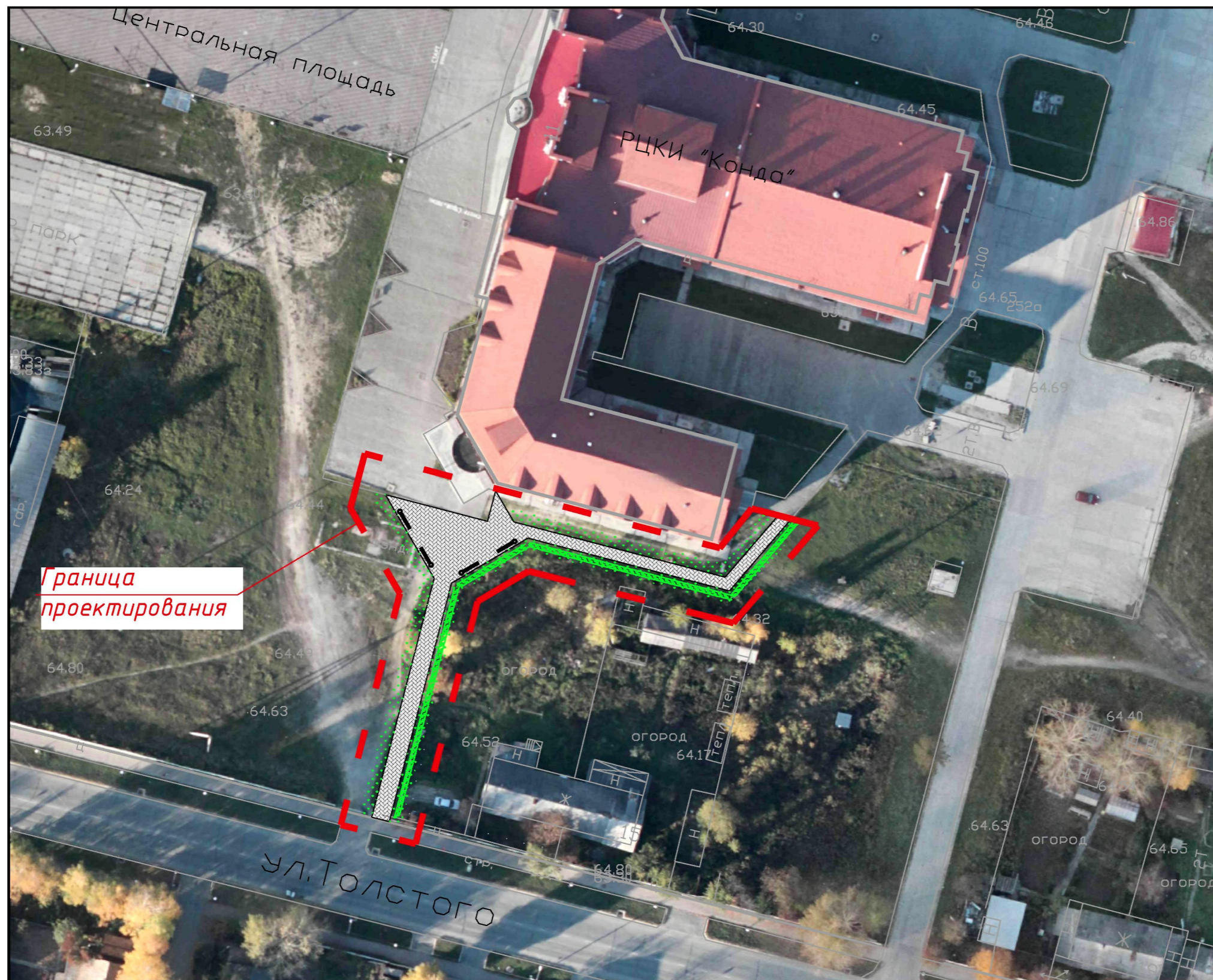
Территория под размещение
объекта кап. строительства

Территория перспективного
развития благоустройства

Граница
проектирования

Примечание:
В границах проектирования благоустройство территории отсутствует.

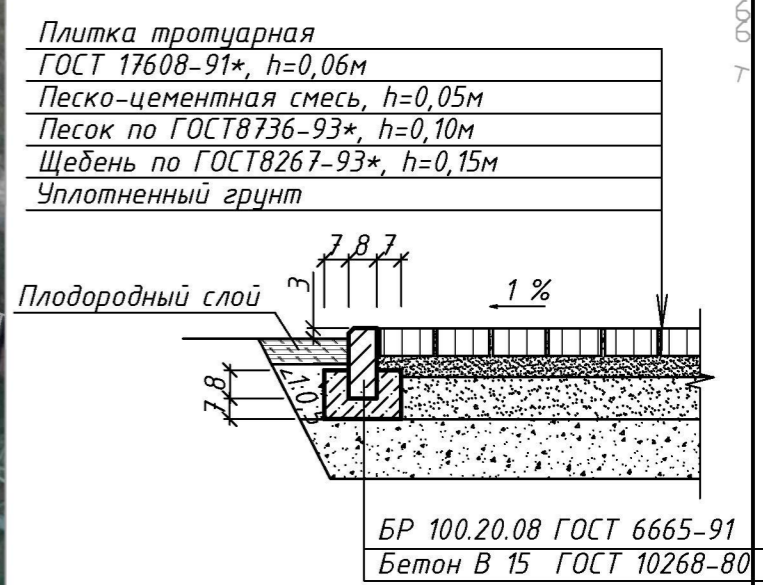
					Дизайн проект		
					Обустройство пешеходной зоны от ул. Толстого до РЦКИ "Конда" в пгт. Междуреченский		
Изм.	Кол.уч.	Лист	№ док.	Подпись	Кондинский район, ХМАО – Югра		
				Дата	Стадия	Лист	Листов
				2019	ЭП	3	4
					Схема благоустройства территории до проведения работ		
					Управление архитектуры и градостроительства		



Условные обозначения

Обозначения	Наименование	Прим-е
	Тротуарная плитка	s=401м2
	Озеленение территории	s=427м2
	Живая изгородь из кизильника	l=106м.п.
	Скамья	4 шт.
	Урна	4 шт.

Конструкция тротуара из плитки



Дизайн проект

Обустройство пешеходной зоны от ул. Толстого до РЦКИ "Конда" в пгт. Междуреченский

Изм.	Кол.уч.	Лист	№ док.	Подпись	Дата
					2019

Кондинский район, ХМАО-Югра	Стадия	Лист	Листов
	ЭП	4	4
Схема благоустройства территории после проведения работ		Управление архитектуры и градостроительства	