

Управление архитектуры и градостроительства
администрации Кондинского район

Дизайн проект

Обустройство дворовых территорий многоквартирных жилых домов по ул. Кедровая д.1,3,5,7 в пгт. Междуреченский. 2 этап.

Кондинский район,
ХМАО— Югра

пгт. Междуреченский
2021 год.

пгт. Междуреченский, М 1:5000



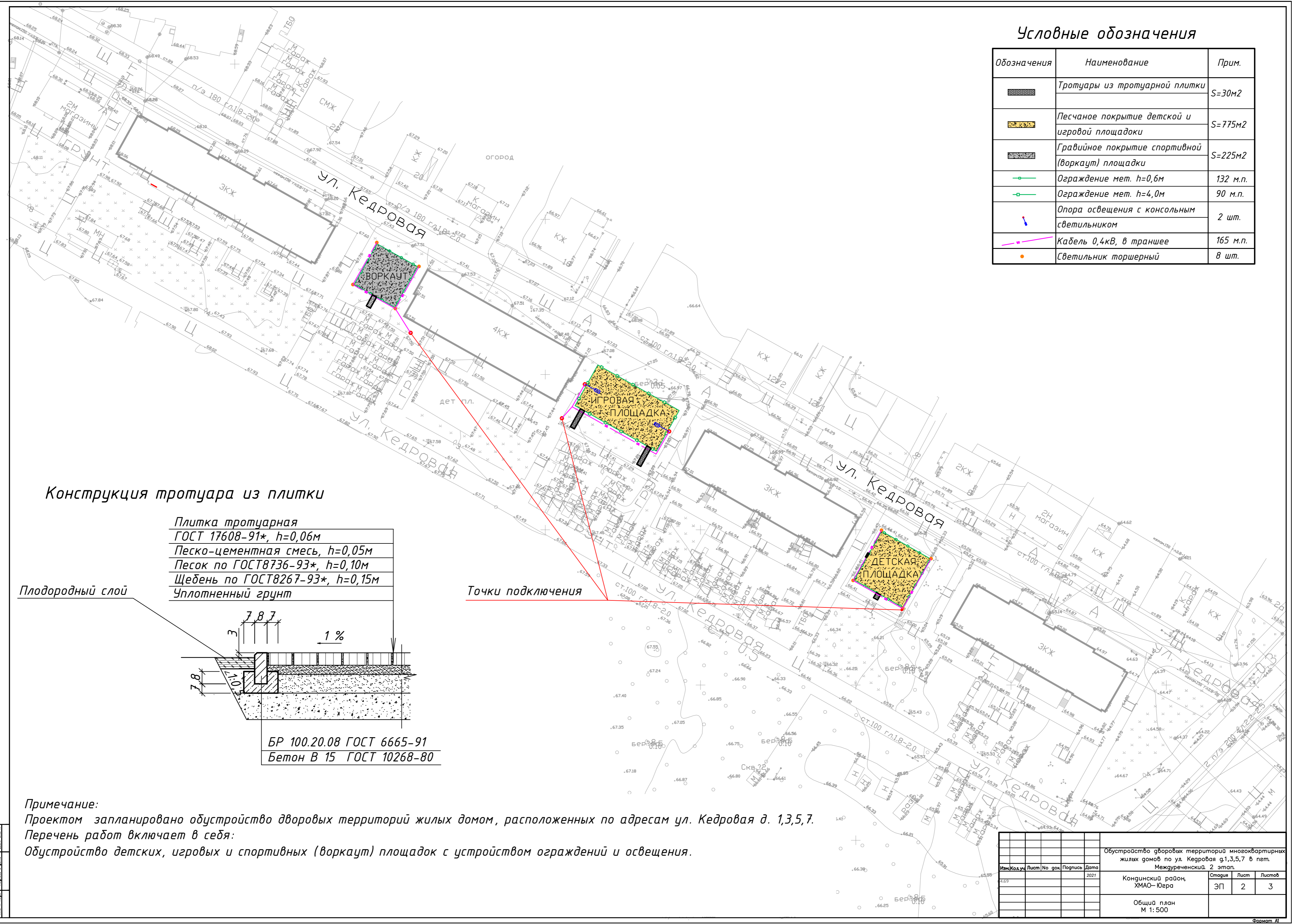
Территория размещения
объекта

*Примечание:
Обустройство дворовых территорий многоквартирных жилых домов создаст условия для комфортного пребывания и отдыха жителей, а также дополнит общую концепцию развития благоустройства мрк. Нефтяник-2 в пгт. Междуреченский.*

					Дизайн проект				
					Обустройство дворовых территорий многоквартирных жилых домов по ул. Кедаровая г.1,3,5,7 в пгт. Междуреченский. 2 этап.				
Изм.	Код.уч.	Лист	№ док.	Подпись	Дата	Кондинский район, ХМАО– Югра	Стадия	Лист	Листов
					2021		ЭП	1	3
					Ситуационный план		Управление архитектуры и градостроительства		

Условные обозначения

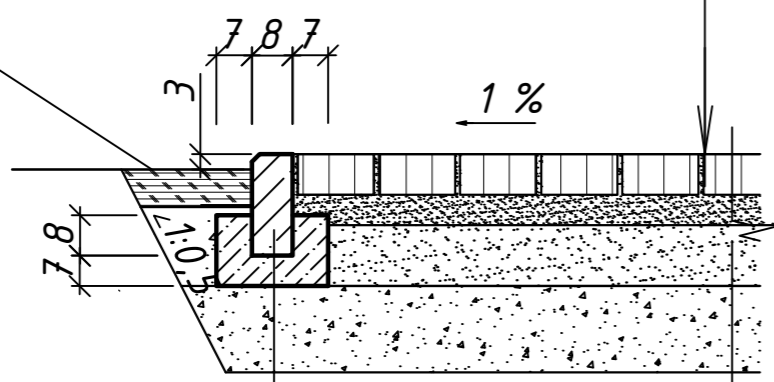
Обозначения	Наименование	Прим.
	Тротуары из тротуарной плитки	S=30м2
	Песчаное покрытие детской и игровой площадки	S=775м2
	Гравийное покрытие спортивной (воркаут) площадки	S=225м2
	Ограждение мет. h=0,6м	132 м.п.
	Ограждение мет. h=4,0м	90 м.п.
	Опора освещения с консольным светильником	2 шт.
	Кабель 0,4кВ, в траншее	165 м.п.
	Светильник торшерный	8 шт.



Конструкция тротуара из плитки

- Плитка тротуарная ГОСТ 17608-91*, h=0,06м
- Песко-цементная смесь, h=0,05м
- Песок по ГОСТ 8736-93*, h=0,10м
- Щебень по ГОСТ 8267-93*, h=0,15м
- Уплотненный грунт

Плодородный слой



БР 100.20.08 ГОСТ 6665-91
Бетон В 15 ГОСТ 10268-80

Точки подключения

Примечание:

Проектом запланировано обустройство дворовых территорий жилых домов, расположенных по адресам ул. Кедровая д. 1,3,5,7.

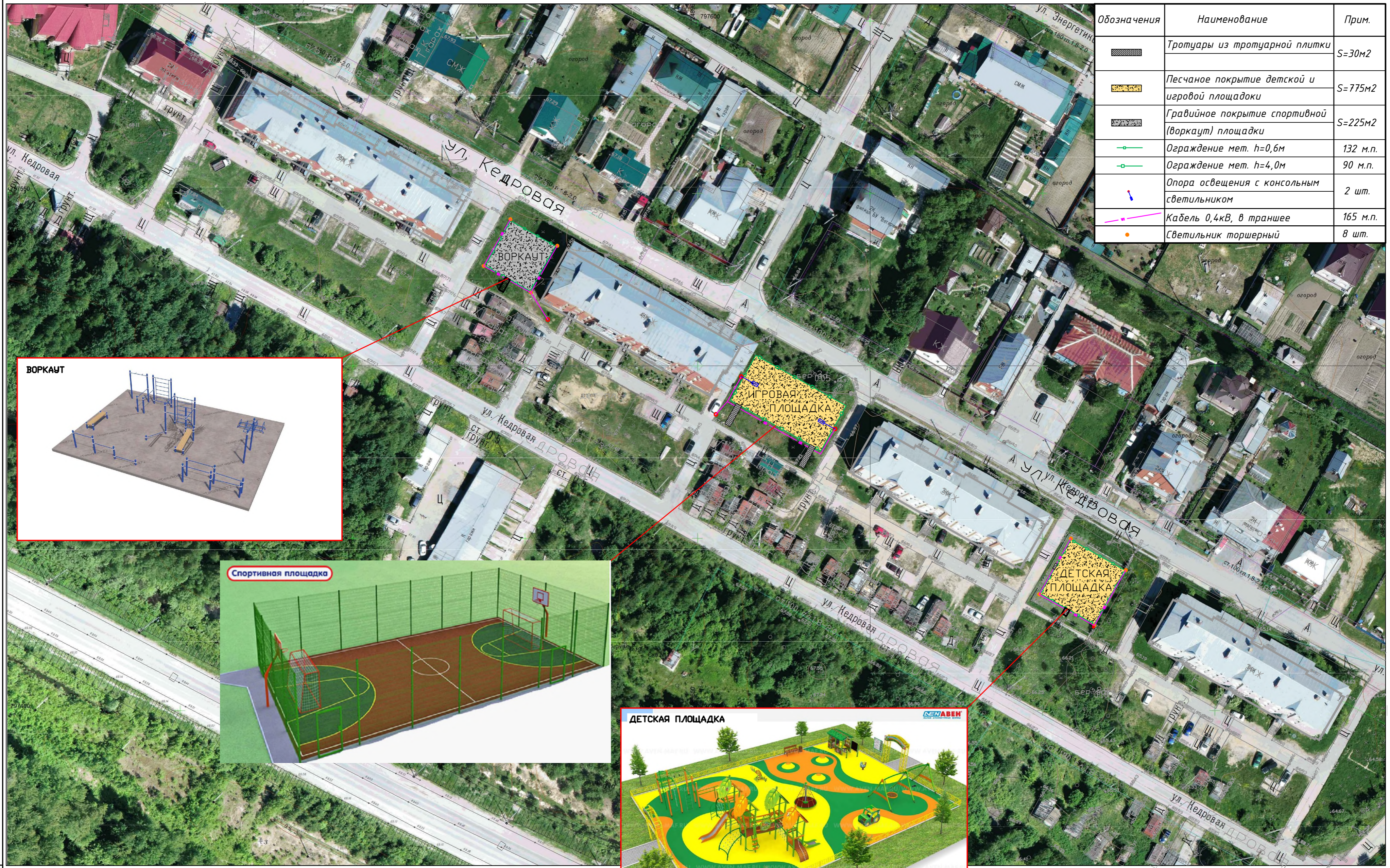
Перечень работ включает в себя:

Обустройство детских, игровых и спортивных (воркаут) площадок с устройством ограждений и освещения.

Изм.	Код	Лист	№ док.	Подпись	Дата	Обустройство дворовых территорий многоквартирных жилых домов по ул. Кедровая д.1,3,5,7 в пгт. Междуреченский. 2 этап.			
1					2021	Кондинский район, ХМАО-Югра	Страница	Лист	Листов
						Общий план	ЭП	2	3

Условные обозначения

Обозначения	Наименование	Прим.
	Тротуары из тротуарной плитки	S=30м2
	Песчаное покрытие детской и игровой площадки	S=775м2
	Гравийное покрытие спортивной (воркаут) площадки	S=225м2
	Ограждение мет. h=0,6м	132 м.п.
	Ограждение мет. h=4,0м	90 м.п.
	Опора освещения с консольным светильником	2 шт.
	Кабель 0,4кВ, в траншее	165 м.п.
	Светильник торшерный	8 шт.



Изм.	Код	Лист	№ док.	Подпись	Дата	Содержание	ЭП	Лист	Листов
					2021	Обустройство дворовых территорий многоквартирных жилых домов по ул. Кедровая д.1,3,5,7 в п.п. Междуреченский, 2 этап.			
						Кондинский район, ХМАО-Югра		3	3
Общий план после проведения работ, М 1:500									

Компания АВЕН
Санкт-Петербург
ул. Малая Пушкарская, д. 32.
e-mail: info@avenma.ru

Санкт-Петербург: (812) 648-00-02
Москва: (495) 687-17-88
Нижний Новгород: (831) 419-25-00
WWW.AVEN-MA.RU

Мас. 1:500, Лист 3 из 3, Плановый и генеральный планы, Формат А1