

Управление архитектуры и градостроительства администрации
Кондинского района

Дизайн проект

Сквер "100 – летия" в пгт. Луговой

Кондинский район,
ХМАО-Югра

пгт. Междуреченский
2021 год.

Текущее состояние территории



Цель проекта:

Комплексное благоустройство территории населенного пункта, создание парковой зоны как места массового отдыха жителей и гостей поселка.

Задачи:

1. Создание условий для круглогодичного отдыха и проведения разнообразного досуга, как жителей поселка, так и его гостей.
2. Создание сквера, как центра популяризации здорового образа жизни и бережного отношения к природе среди широких слоев населения.
3. Новые оригинальные элементы, используемые в сквере, послужат примером нестандартного и оригинального взаимодействия человека и экосистемы, что самым благоприятным образом скажется на имидже всего городского поселения Луговой.
4. Организация эффективного взаимодействия всех участников инициативного проекта.

					Дизайн проект			
					Сквер "100 - летия" в пгт. Луговой			
Изм.	Кол.уч.	Лист	№ док.	Подпись	Дата	Стадия	Лист	Листов
					2021	ЭП	1	5
					Кондинский район, ХМАО-Югра			
						Ситуационный план		
						Управление архитектуры и градостроительства		



Примечание:

Работы по благоустройству общественной территории включают в себя: устройство тротуаров, устройство освещения, озеленение территории (посадка газона деревьев и живой изгороди вдоль пешеходных дорожек), установку скамеек и урн, топиарных фигур.

					Дизайн проект				
					Сквер "100 - летия" в пгт. Луговой				
Изм.	Кол.уч.	Лист	№ док.	Подпись	Дата	Кондинский район, ХМАО-Югра	Стадия	Лист	Листов
					2021		ЭП	2	5
						Ситуационный план	Управление архитектуры и градостроительства		

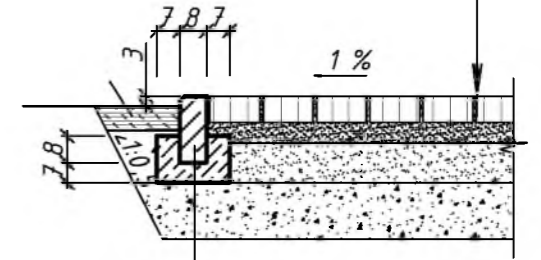


Условные обозначения

Обозначения	Наименование	Прим-е
	Обустройство тротуаров	s= 827м2
	Скамья	5 шт.
	Урна	9 шт.
	Торшерный светильник	10 шт.
	Кабель в траншее 0,4 кВ	170 м.п.
	Арт-объект топиарные фигуры	1 шт.
	Скамья радиальная	4 шт.
	Вишня декоративная	64 шт.
	Существующее озеленение	
	Ограждение металлическое	170 п.м.
	Ограждение из профлиста h2 м.	90 п.м.
	Кизильник	96 шт.

Конструкция тротуара из плитки

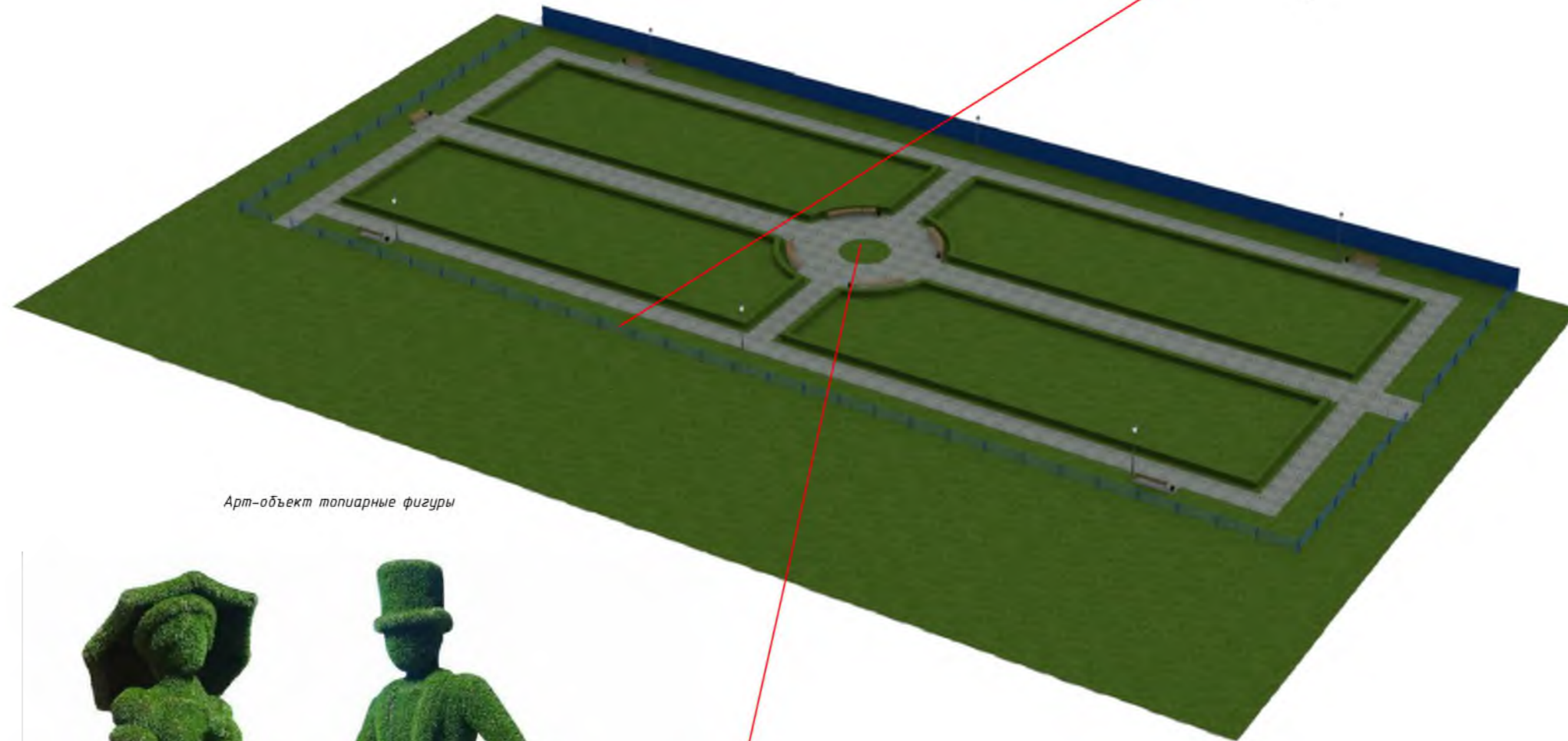
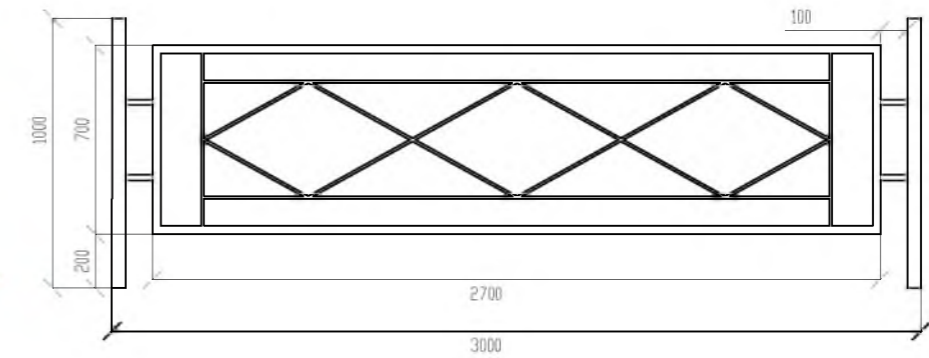
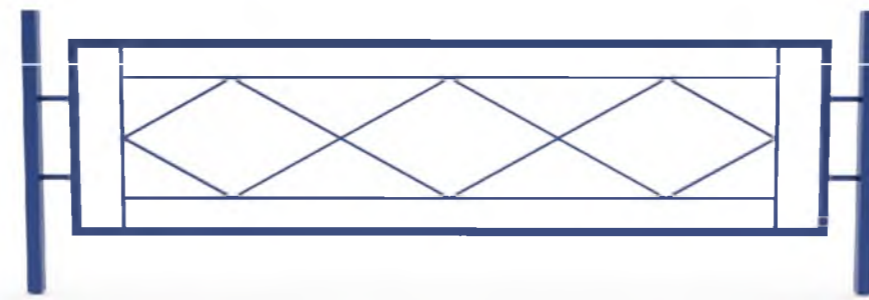
- Плитка тротуарная
ГОСТ 17608-91*, h=0,06м
- Песко-цементная смесь, h=0,05м
- Песок по ГОСТ 8736-93*, h=0,10м
- Щебень по ГОСТ 8267-93*, h=0,15м
- Уплотненный грунт



БР 100.20.08 ГОСТ 6665-91
Бетон В 15 ГОСТ 10268-80

Дизайн проект					
Сквер "100 - летия" в пгм. Луговой					
Изм.	Кол.уч.	Лист	№ док.	Подпись	Дата
					2021
				Кондинский район, ХМАО-Югра	Стадия ЭП
				Общий план	Лист 3
					Листов 5
				Управление архитектуры и градостроительства	

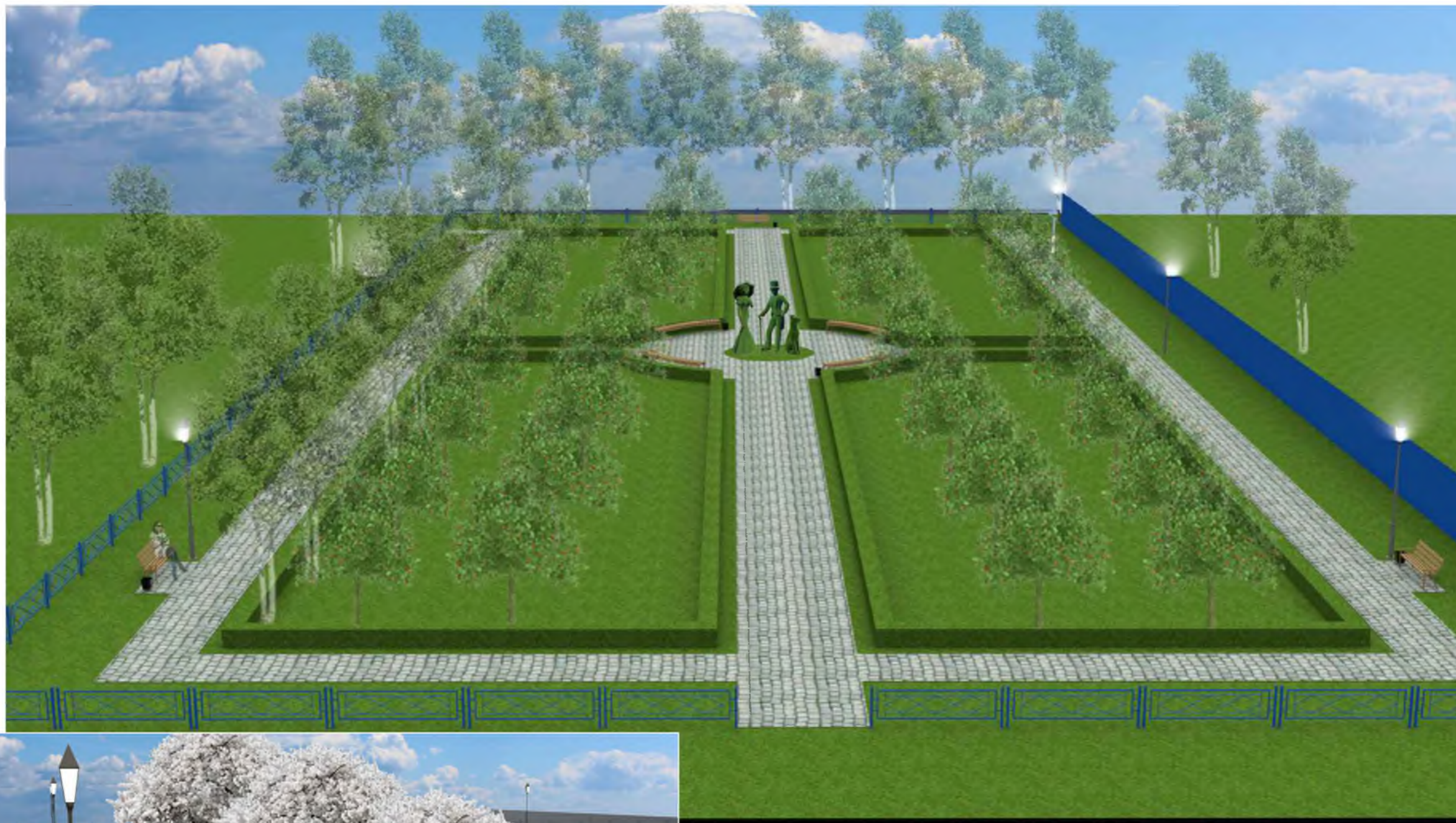
Элемент металлического ограждения



Арт-объект топиарные фигуры



Дизайн проект					
Сквер "100 - летия" в пгт. Луговой					
Изм.	Кол.уч.	Лист	№ вок.	Подпись	Дата
					2021
Кондинский район, ХМАО-Югра				Стадия	Лист
				ЭП	4
				Листов	5
Общий вид				Управление архитектуры и градостроительства	



Дизайн проект											
Сквер "100 - летия" в пгт. Луговой											
Изм.	Кол.уч.	Лист	№ док.	Подпись	Дата						
					2021						
				Кондинский район, ХМАО-Югра	<table border="1"> <tr> <th>Стадия</th> <th>Лист</th> <th>Листов</th> </tr> <tr> <td>ЭП</td> <td>5</td> <td>5</td> </tr> </table>	Стадия	Лист	Листов	ЭП	5	5
Стадия	Лист	Листов									
ЭП	5	5									
				Визуализация парка	Управление архитектуры и градостроительства						